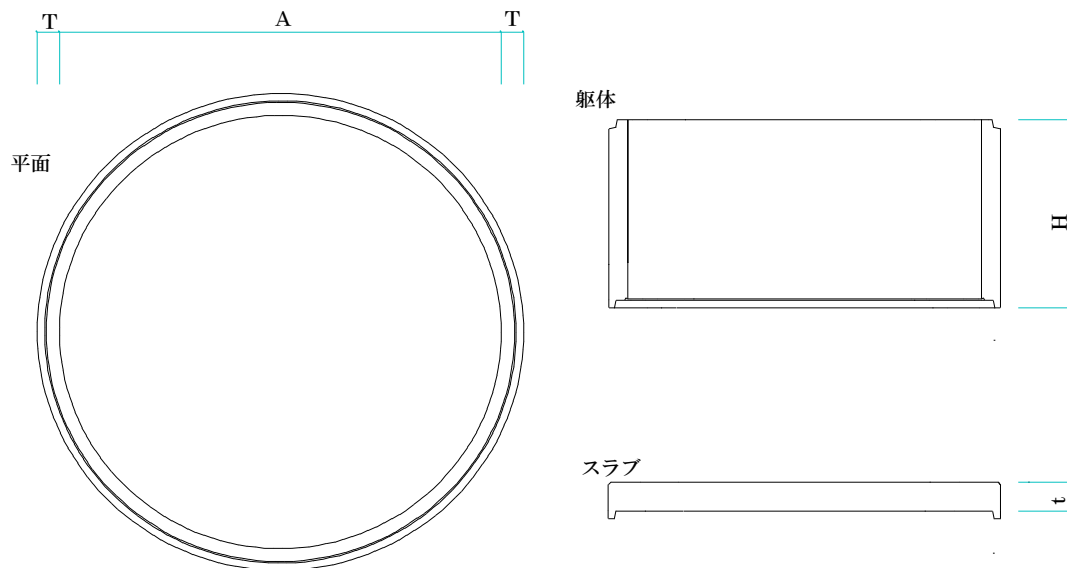


# COMPASS

## コンパスシリーズ規格・寸法



内径(A)	高さ(H)	肉厚(T)	参考重量(t)	スラブ厚み(t)	参考重量(t) <sup>※</sup>
φ 3000	1000	150	3.6	150	3.08
	800		2.8	200	4.11
	500		1.7		
φ 2800	1000	150	3.3	150	2.72
	800		2.6	200	3.62
	500		1.6		
φ 2600	1250	140	3.6	150	2.35
	1000		2.8	200	3.13
	500		1.4		
φ 2400	1250	130	3.1	150	2.00
	1000		2.4	200	2.67
	500		1.2		
φ 2200	1250	130	2.9	150	1.71
	1000		2.2	200	2.28
	500		1.1		
φ 2000	1250	130	2.6	150	1.44
	1000		2.0	200	1.93
	500		1.0		
φ 1800	1250	120	2.2	150	1.18
	1000		1.5	200	1.57
	500		0.8		
φ 1500	1000	120	1.4	150	0.86
	500		0.7	200	1.14
φ 1200	1000	110	1.2	150	0.57
	500		0.6	200	0.76
φ 900	1000	100	0.9	150	0.34
	500		0.5	200	0.46

※スラブは開口寸法により重量はかわります。