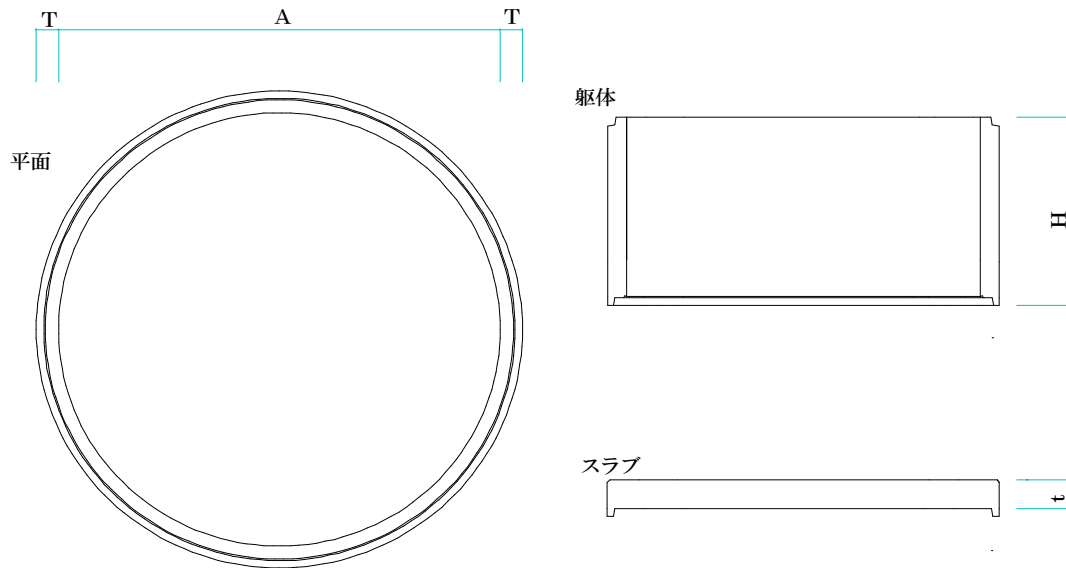


COMPASS

コンパスシリーズ規格・寸法



内径(A)	高さ(H)	肉厚(T)	参考重量(t)	スラブ厚み(t)	参考重量(t)※
φ 3000(2分割)	1000	150	3.5	150	3.08
	800		2.8		
	500		1.8	200	4.11
φ 2600	1250	140	3.5	150	2.35
	1000		2.8		
	500		1.4	200	3.13
φ 2400	1250	130	3.0	150	2.00
	1000		2.4		
	500		1.2	200	2.67
φ 2200	1250	130	2.8	150	1.71
	1000		2.2		
	500		1.1	200	2.28
φ 2000	1250	130	2.5	150	1.45
	1000		2.0		
	500		1.0	200	1.93
φ 1800	1250	120	2.1	150	1.18
	1000		1.7		
	500		0.9	200	1.57
φ 1500	1000	120	1.4	150	0.86
	500		0.7	200	1.14
φ 1200	1000	110	1.1	150	0.57
	500		0.6	200	0.76
φ 900	1000	100	0.7	150	0.35
	500		0.4	200	0.46

※スラブは開口寸法により重量はかわります。